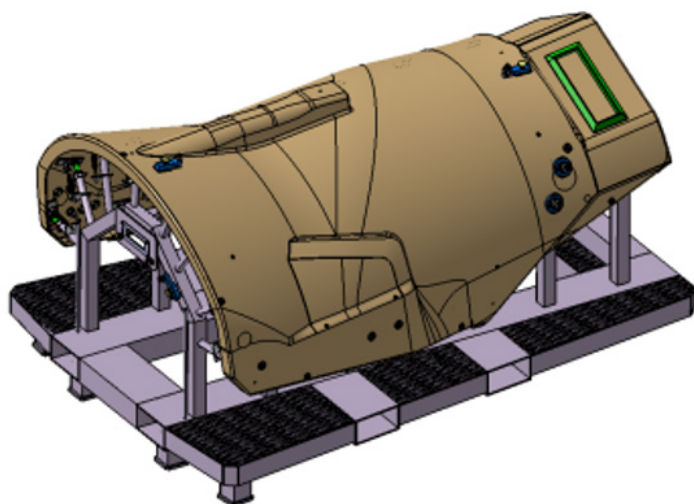


ENGINEERING



Creative tool design to improve your production



Safran Nacelles - Outillage de moulage PIP

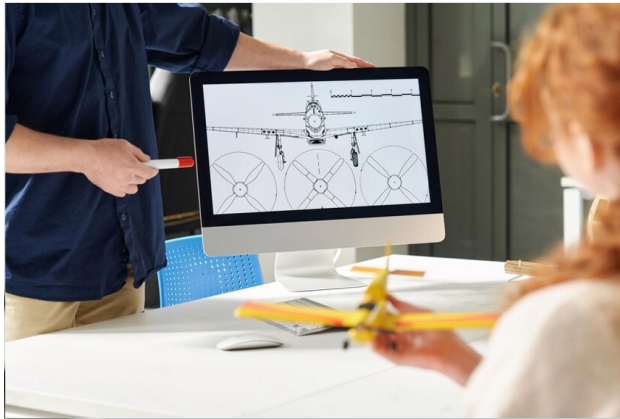
Corimatec

SOLUTIONS BEYOND BOUNDARIES

Creative tool design to improve your production

CORIMATEC Engineering a été créé en 2019 sur Toulouse Montaudran à l'initiative de deux partenaires industriels situés de part et d'autre de l'atlantique : CORIMATEC et PCM innovation. La mission de CORIMATEC ENGINEERING est de mettre à profit de ses clients un savoir faire de plus de 30 ans, issu de ses fondateurs, dans le domaine de l'outillage et notamment dans le secteur aéronautique.

CORIMATEC Engineering est un bureau d'étude experts en conception mécanique et surfacique qui accompagne ses clients en France et à l'export en coordination avec ses responsables de projet.



CONCEPTION D'OUTILLAGES

- ▶ Outillages de drapage
- ▶ Outillages de perçage
- ▶ Outillages de détournage
- ▶ Outillages de contrôle
- ▶ Maitres modèles
- ▶ Prototype
- ▶ R&D
- ▶ Avant Projets

SERVICES

- ▶ Prise en charge de dossier complet d'outillage
- ▶ Réalisation d'études 3D
- ▶ Mise en plan 2D
- ▶ Conseil en outillage
- ▶ Assistance technique de courte ou longue durée

MOYENS BUREAU D'ÉTUDES

- ▶ 5 licences Catia V5
- ▶ 2 licences Solidworks

AÉRONAUTIQUE

SPATIAL

DÉFENSE

NUCLÉAIRE

LUXE

MÉDICAL

TRANSPORT

MÉCANIQUE



CALCUL



DESIGN
OUTILLAGE



REVERSE
ENGINEERING



ASSISTANCE TECHNIQUE
(PLACEMENT)



PROCÉDURE ET
MAINTENANCE



FOURNITURE
OUTILLAGE



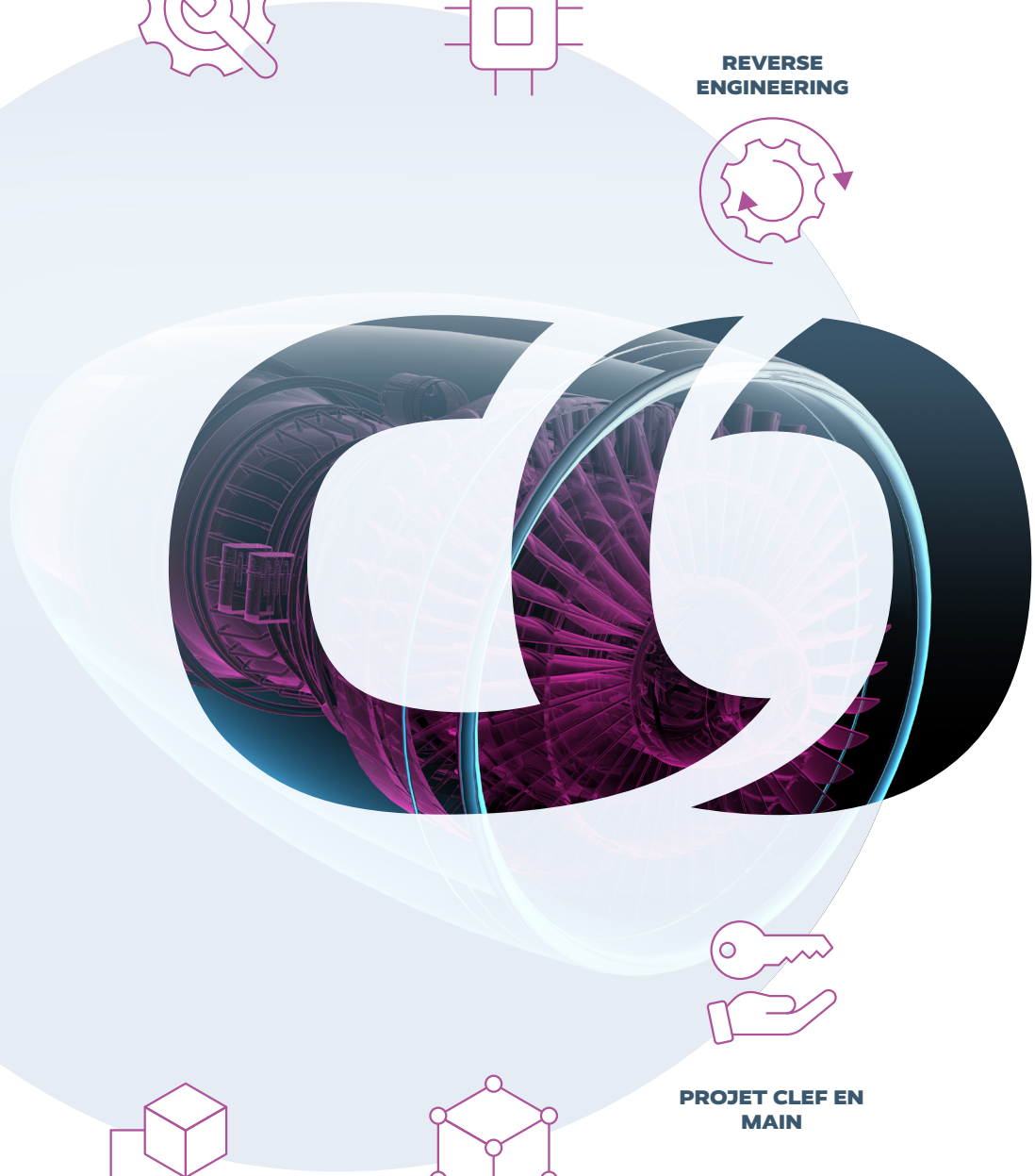
PROJET CLEF EN
MAIN



2D/3D



PROTOTYPE



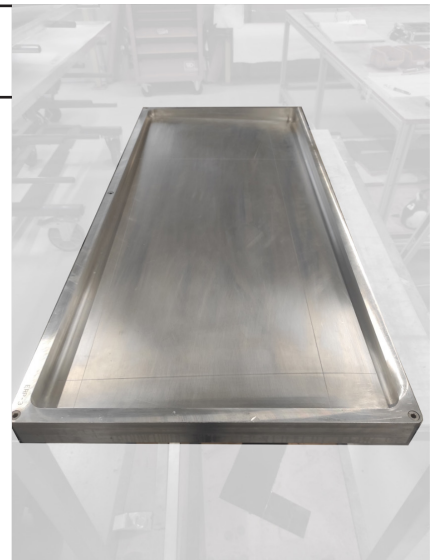
OUTILLAGE MÉTALLIQUE

Nous **concevons, réalisons et mettons au point** vos outillages métallique pour tous secteurs industriels.

Nous **réalisons les études et le suivi du projet** en collaboration avec notre réseau de partenaire pour assurer la fabrication et fournir ainsi une prestation globale.

SPiRiT AEROSYSTEMS

Outillage métallique pour trappes d'accès voilure A320



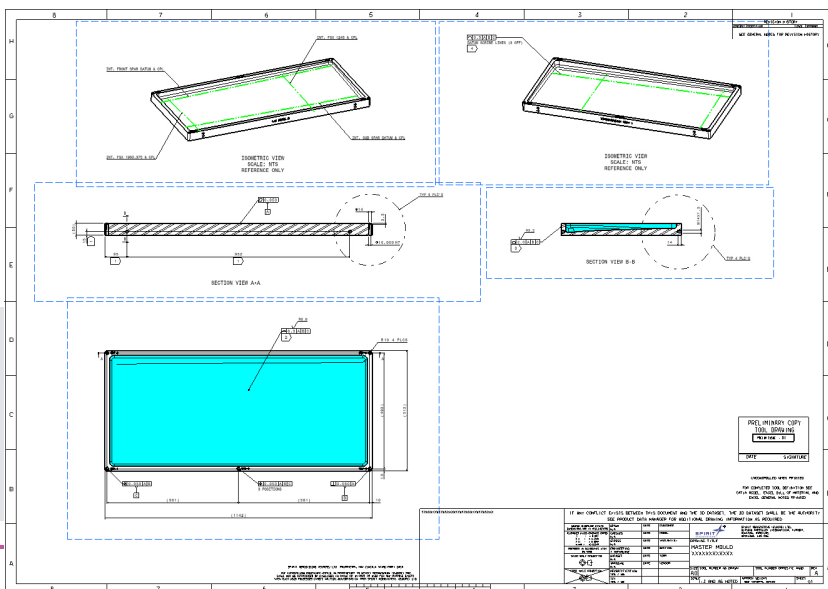
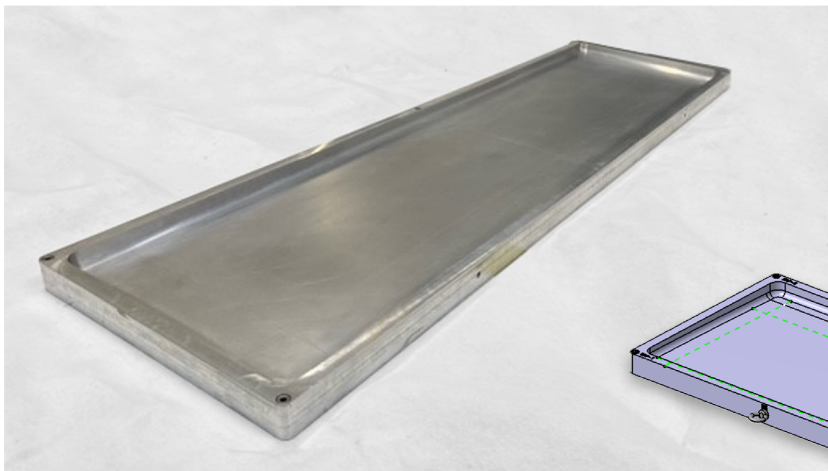
DÉFINITION DE LA SOLUTION TECHNIQUE

3D

POINT AVANCEMENT AVEC CLIENT

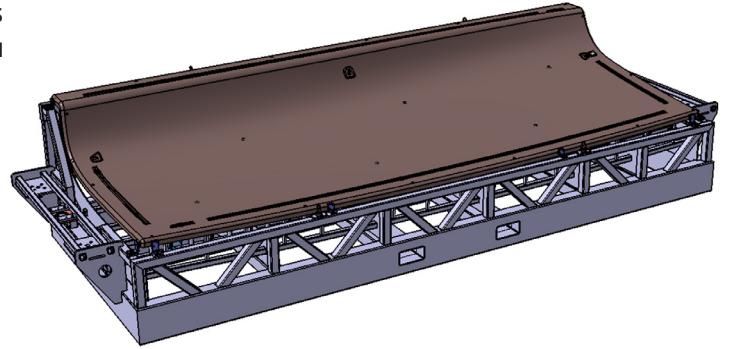
2D

SUIVI DU PROJET



OUTILLAGE DE DRAPAGE

Conception d'**outillages de drapage** afin de répondre aux besoins spécifiques de chaque client. Notre équipe est en capacité de prendre les projets **de la définition du besoin au suivi rigoureux du projet jusqu'à la livraison.**



CORSE COMPOSITE AÉRONAUTIQUES
Moule F3-1 du Belly Fairing F10X

DÉFINITION DE LA SOLUTION TECHNIQUE

3D

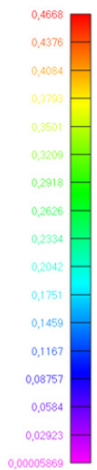
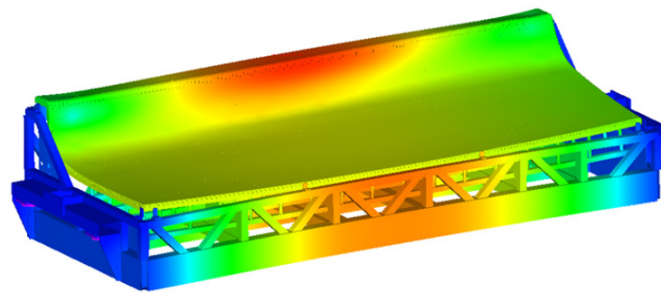
POINT AVANCEMENT AVEC CLIENT

ANALYSE CALCUL

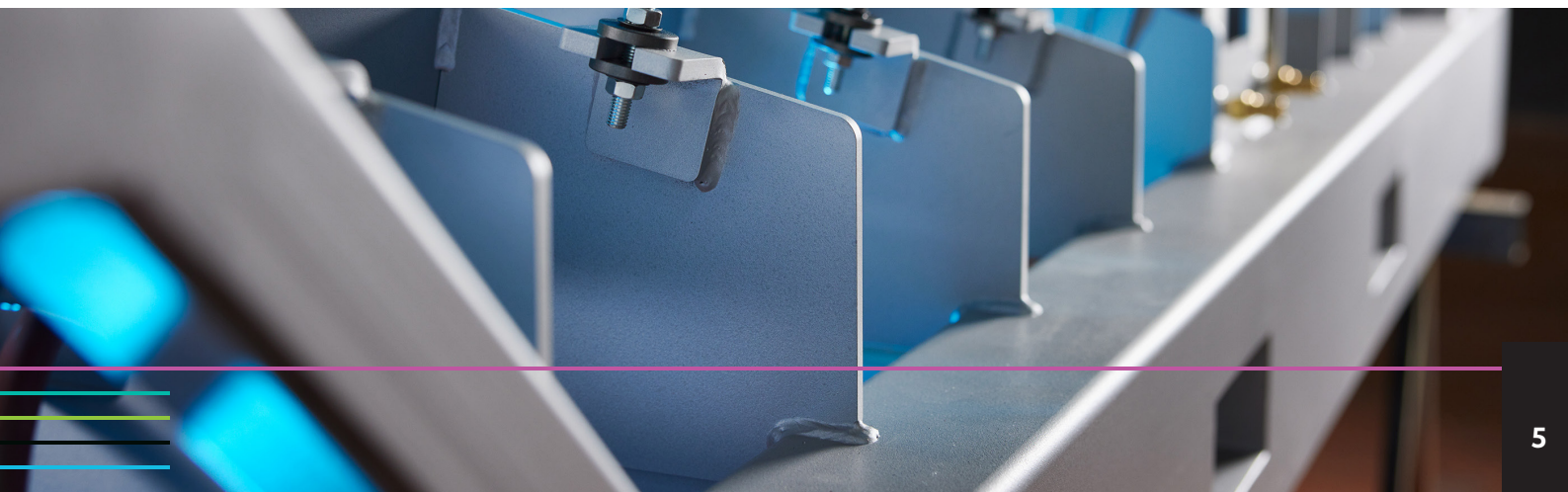
2D

SUIVI DU PROJET

FABRICATION CORIMATEC TOOLING



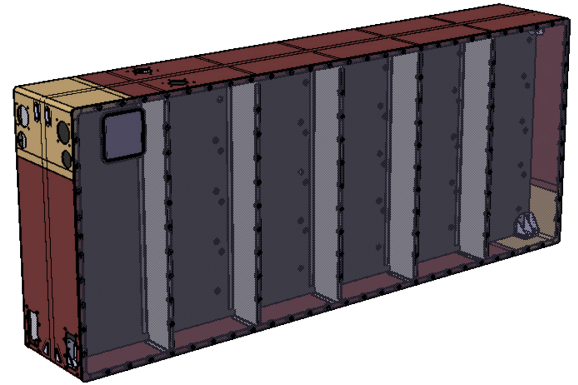
Analyse calcul de déformation lors de la manutention.



CONCEPTION MÉCANIQUE

Corimatec Engineering accompagne ses clients dans la définition de pièces en tenant compte des contraintes spécifiques et met son expertise à profit pour offrir des **conseils en conception, dans le but de simplifier les processus de fabrication et de réduire les coûts.**

Grâce à notre **approche collaborative**, nous anticipons les outillages afin d'optimiser la conception à la **fourniture du prototype ou à la réalisation de petites séries.**



AIRBUS DÉFENSE & ESPACE

Boîtier de batterie UAM

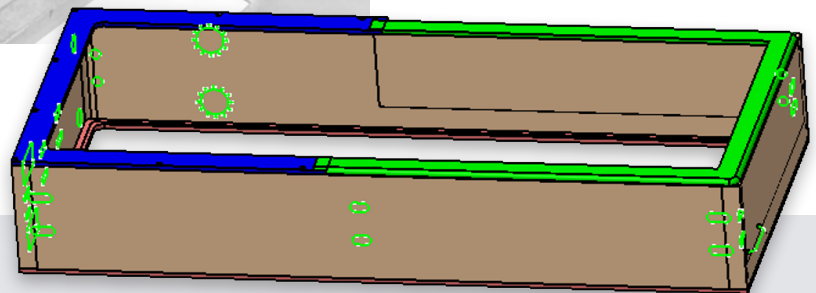
DÉFINITION DE
LA SOLUTION
TECHNIQUE

3D

POINT
AVANCEMENT
AVEC CLIENT

2D

SUIVI
DU PROJET

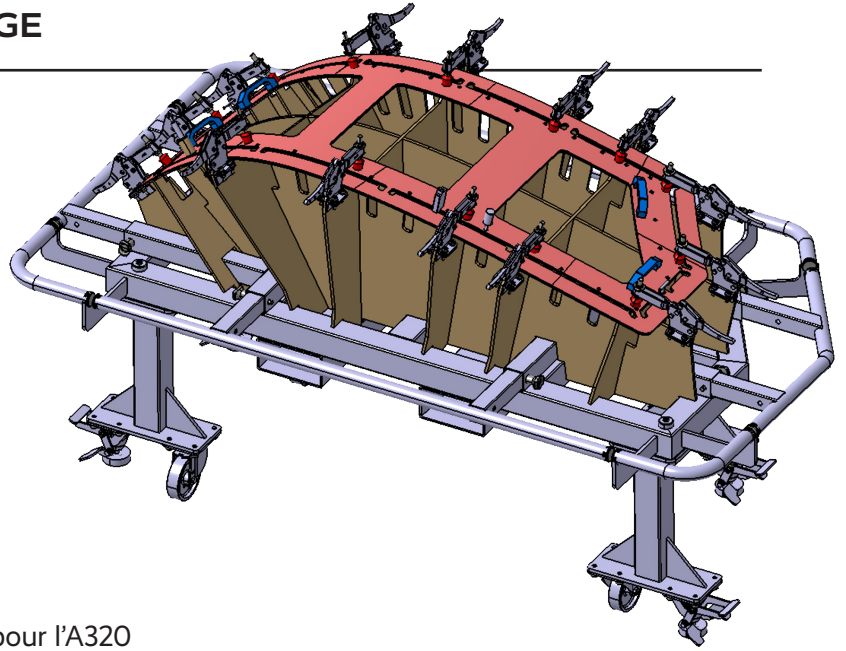


Conception et fabrication
des outillages associés au projet.

OUTILLAGE DE DÉTOURAGE

Nous concevons vos outils en fonction de **vos contraintes spécifiques, de votre outil industriel et de vos conditions d'utilisation.**

Qu'il s'agisse d'outillage de détourage CN ou manuel, destiné à de la petite série ou des productions intensives, nous vous proposons les **meilleures solutions adaptées.**



DAHER

Outillage de détourage manuel G1301 pour l'A320

DÉFINITION DE
LA SOLUTION
TECHNIQUE

3D

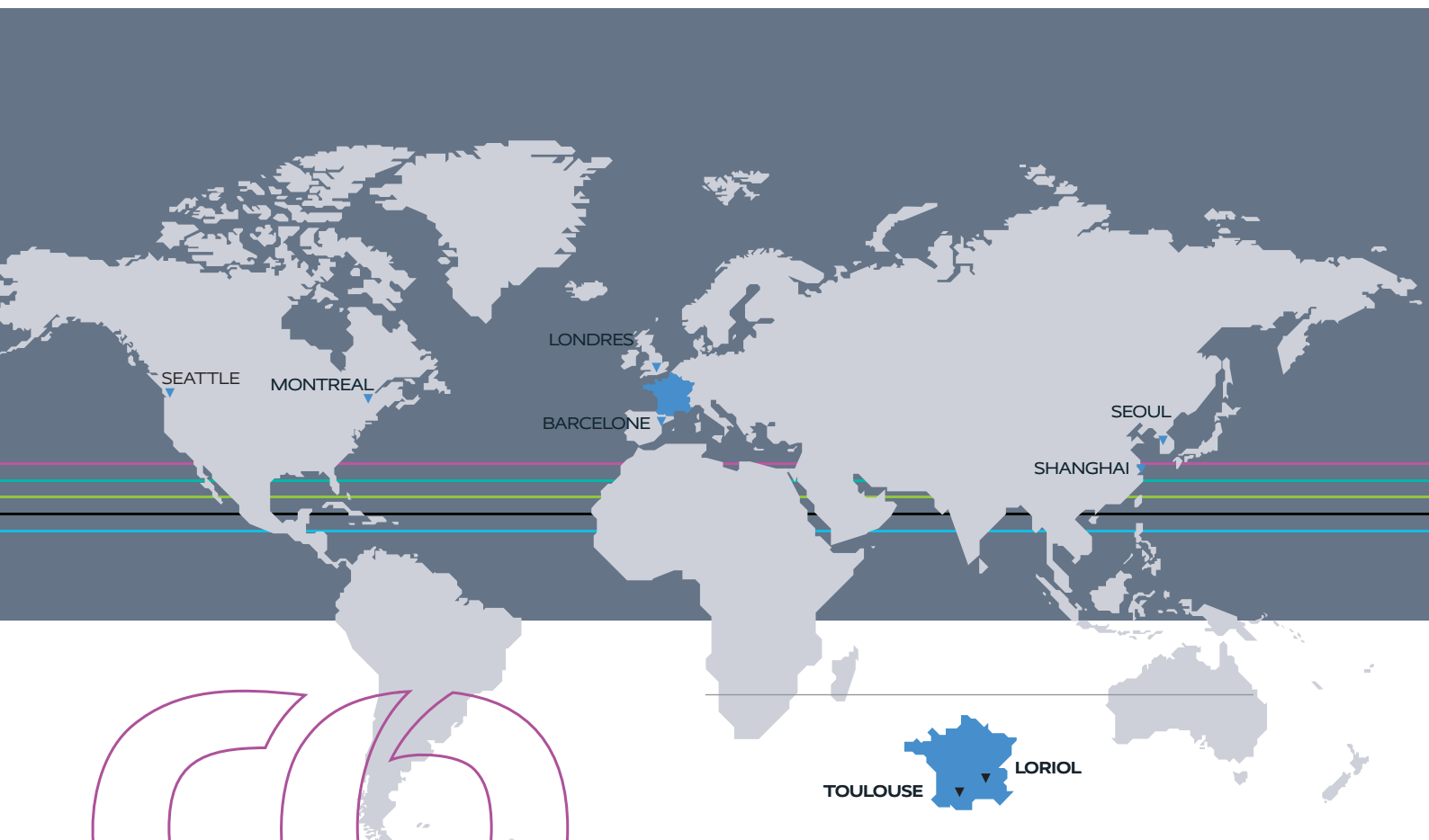
POINT
AVANCEMENT
AVEC CLIENT

2D

SUIVI
DU PROJET

FABRICATION
RÉSEAU DE
PARTENAIRES





Nicolas Nold
Corimatec Engineering Manager

Tél. +33 (0)6 45 33 34 80
E-mail : nnold@corimatec.com

CORIMATEC Engineering
Toulouse Aerospace
12 Avenue Didier Daurat
31400 TOULOUSE - France
Tél. +33 (0)5 32 09 69 04

corimatec

SOLUTIONS BEYOND BOUNDARIES

CORIMATEC - Siège social
840 Chemin de Chabanne
26270 LORIOLE - France
Tél. +33 (0)4 75 63 80 05

E-mail : info@corimatec.com
www.corimatec.com